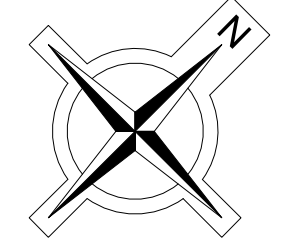
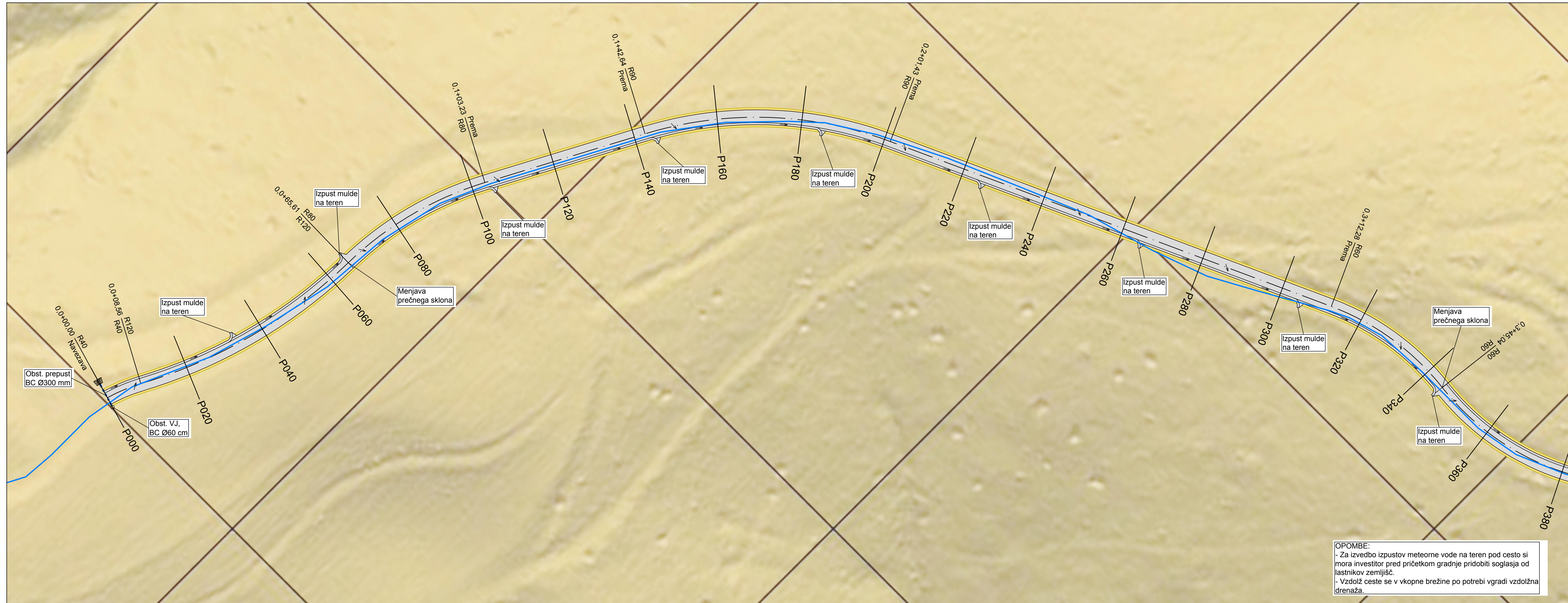


GRADBENI NAČRT
PREGLEDNA SITUACIJA
 M 1:10000

investitor: OBČINA LITJA JERBOVA ULICA 14 1270 LITJA	 PINO d.o.o. Ulica Mire Pregljeve 4 1270 Litja tel: 01/8980-150 fax: 01/8980-155 email: info@pino.si splet: www.pino.si	
objekt: MODERNIZACIJA CEST LITJA 2018 JAVNA POT JP 708501, ZGORNJI MAMOLJ (L=1300 m)	vodja projekta: JOŽE POGLAJEN, univ.dipl.inž.grad. odgovorni projektant: JOŽE POGLAJEN, univ.dipl.inž.grad. št. odg. projektanta: IZS G-1091	
načrt: GRADBENI NAČRT PREGLEDNA SITUACIJA	projektant: MIHA TOMAŽIČ, dipl.inž.grad. št.proj.: 37/18 merilo: 1:10000	
faza: IDZ	datum: apr. 2018	št.lista: 1



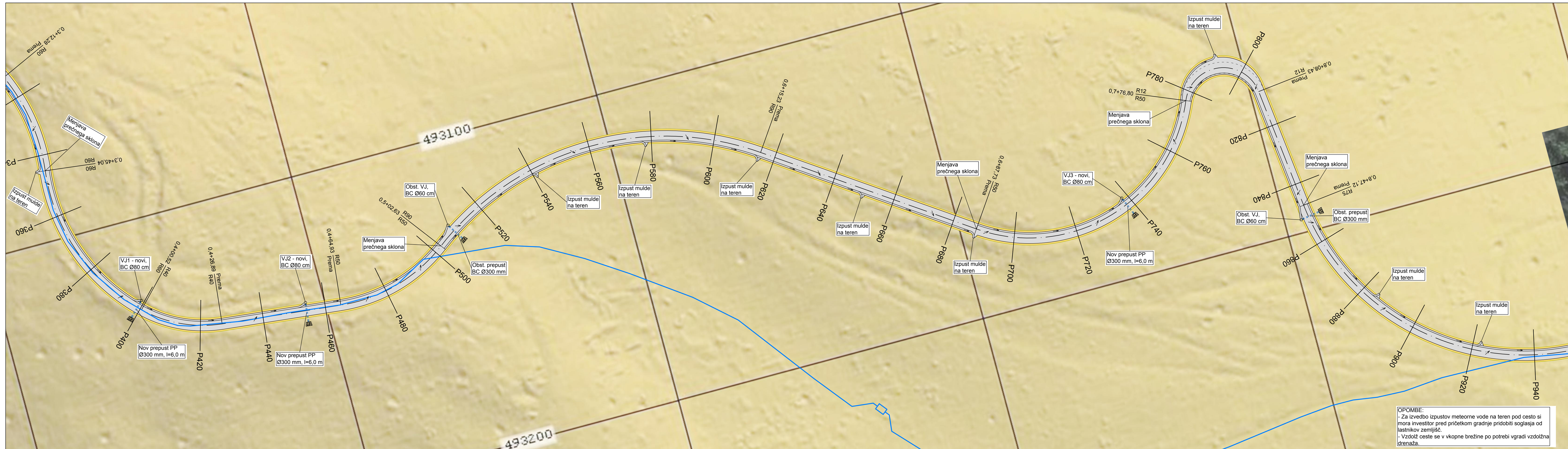
LEGENDA

- · — Os ceste
- ▭ Cesta - asfaltirano
- ▬ Asfaltna mulda
- ▭ Peščena bankina / prilagoditev uvozov
- - - - - Prepusti in kanalizacija
- ▭ Kamen v betonu
- ▬ Nov vodovod

**GRADBENI NAČRT
SKICA GRADBENE SITUACIJE - LIST 1**
M 1:500

investitor: OBČINA LITJA Jerebova ulica 14 1270 Litija	<div style="display: flex; justify-content: space-between;"> <div style="text-align: center;">  <p>Ulica Mire Pregljeve 4 1270 Litija</p> </div> <div style="text-align: center;">  <p>Projekiranje, cenitve nepremičnin inženiring v gradbeništvu nadzor, strokovno vodenje pri graditvi objektov</p> <p>tel: 01/8980-150 fax: 01/8980-155 email: info@pino.si splet: www.pino.si</p> </div> </div>
objekt: MODERNIZACIJA CEST OBČINA LITJA 2018 JAVNA POT JP 708501, ZGORNJI MAMOLJ (L=1300 m)	vodja projekta: JOŽE POGLAJEN, univ.dipl.inž.grad. odgovorni projektant: JOŽE POGLAJEN, univ.dipl.inž.grad. št. odg. projektanta: IZS G-1091
načrt: GRADBENI NAČRT SKICA GRADBENE SITUACIJE - LIST 1	projektant: MIHA TOMAŽIČ, dipl.inž.grad. št. proj.: 37/18 merilo: 1:500 datum: apr. 2018 št. lista: 2.1
faza: IDZ	

OPOMBE:
 - Za izvedbo izpustov meteorne vode na teren pod cesto si mora investitor pred pričetkom gradnje pridobiti soglasja od lastnikov zemljišč.
 - Vzdolž ceste se v vkopne brežine po potrebi vgradi vzdolžna drenaža.

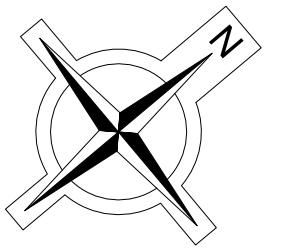


OPOMBE:
 - Za izvedbo izpustov meteorne vode na teren pod cesto si mora investitor pred pričetkom gradnje pridobiti soglasja od lastnikov zemljišč.
 - Vzdožiz ceste se v vkopne brežine po potrebi vgradi vzdolžna drenaža.



GRADBENI NAČRT
SKICA GRADBENE SITUACIJE - LIST 2
 M 1:500

investitor: OBČINA LITJA Jerebova ulica 14 1270 Litija	 projektiranje, cenitve nepremičnin inženiring v gradbeništvu nadzor, strokovno vodenje pri graditvi objektov Ulica Mire Pregljeve 4 1270 Litija tel: 01/8980-150 fax: 01/8980-155 email: info@pino.si spleet: www.pino.si
objekt: MODERNIZACIJA CEST OBČINA LITJA 2018 JAVNA POT JP 708501, ZGORNJI MAMOLJ (L=1300 m)	vodja projekta: JOŽE POGLAJEN, univ.dipl.inž.grad. odgovorni projektant: JOŽE POGLAJEN, univ.dipl.inž.grad. št. odg. projektanta: IZS G-1091
načrt: GRADBENI NAČRT SKICA GRADBENE SITUACIJE - LIST 2	projektant: MIHA TOMAŽIČ, dipl.inž.grad. št. proj.: 37/18 datum: apr. 2018
faza: IDZ	merilo: 1:500 št. lista: 2,2



LEGENDA

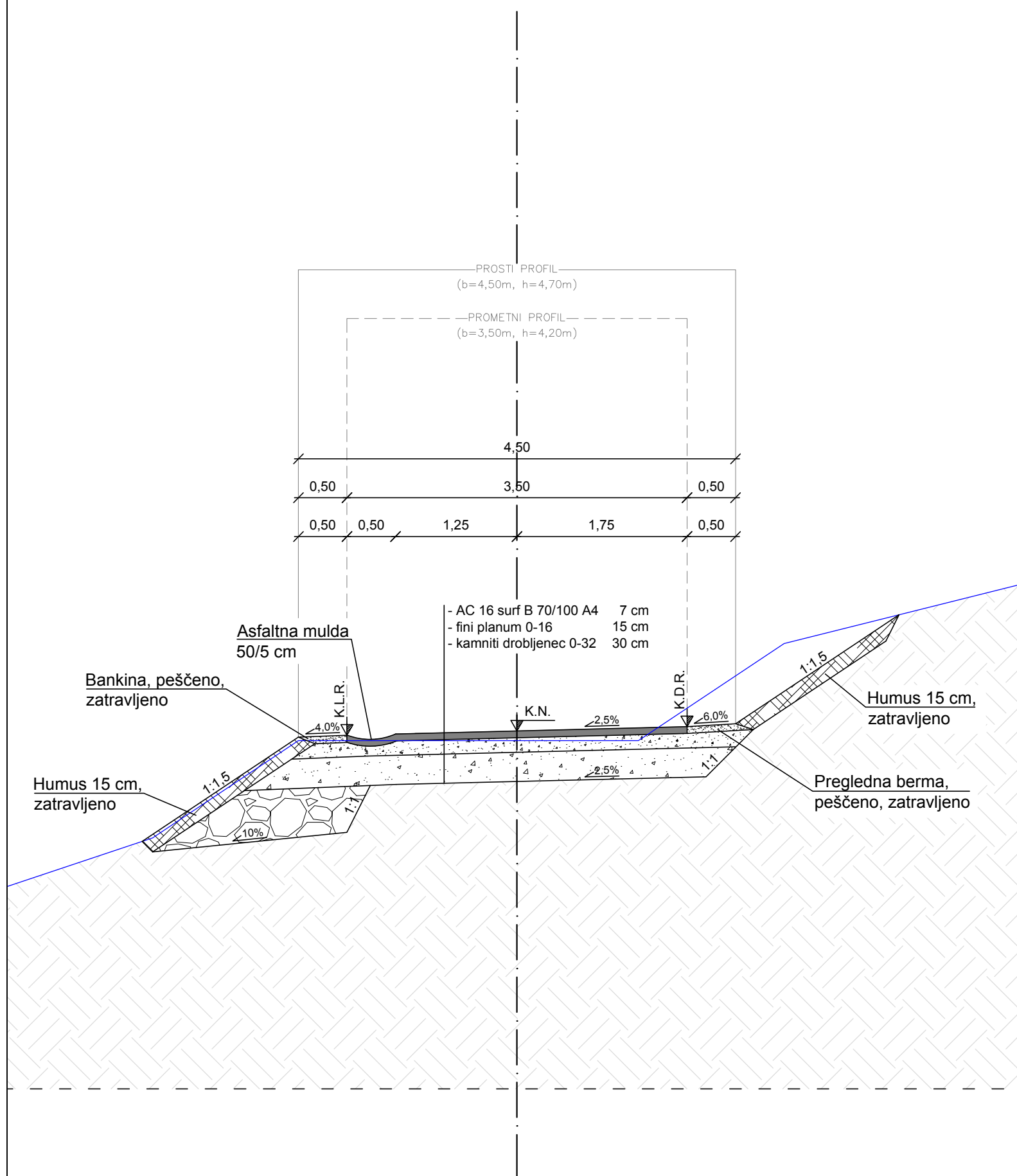
- Os ceste
- ▭ Cesta - asfaltirano
- ▭ Asfaltna mulda
- ▭ Peščena bankina / prilagoditev uvozov
- - - - - Prepusti in kanalizacija
- ▭ Kamen v betonu
- Nov vodovod

**GRADBENI NAČRT
SKICA GRADBENE SITUACIJE - LIST 3**

M 1:500

investitor: OBČINA LITIJA Jerebova ulica 14 1270 Litija	 projekiranje, centive nepremičnin inženiring v gradbeništvu nadzor, strokovno vodenje pri graditvi objektov Ulica Mire Pregljeve 4 1270 Litija tel: 01/8980-150 fax: 01/8980-155 email: info@pino.si splet: www.pino.si
objekt: MODERNIZACIJA CEST OBČINA LITIJA 2018 JAVNA POT JP 708501, ZGORNJI MAMOLJ (L=1300 m)	vodja projekta: JOŽE POGLAJEN, univ.dipl.inž.grad. odgovorni projektant: JOŽE POGLAJEN, univ.dipl.inž.grad. št. odg. projektanta: IZS G-1091
načrt: GRADBENI NAČRT SKICA GRADBENE SITUACIJE - LIST 3	projektant: MIHA TOMAŽIČ, dipl.inž.grad. št. proj.: 37/18 merilo: 1:500 datum: apr. 2018 št. lista: 2.3
faza: IDZ	

OPOMBE:
- Za izvedbo izpustov meteorne vode na teren pod cesto si mora investitor pred pričetkom gradnje pridobiti soglasja od lastnikov zemljišč.
- Vzdolž ceste se v vkopne brežine po potrebi vgradi vzdolžna drenaža.



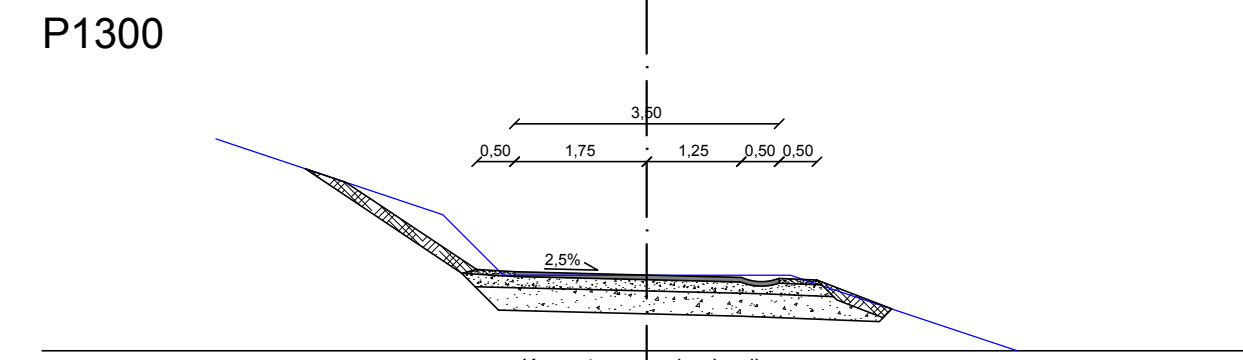
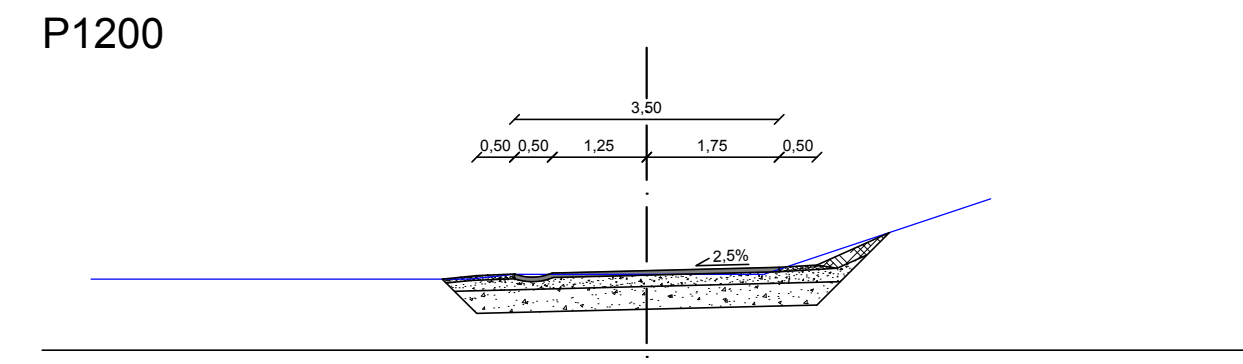
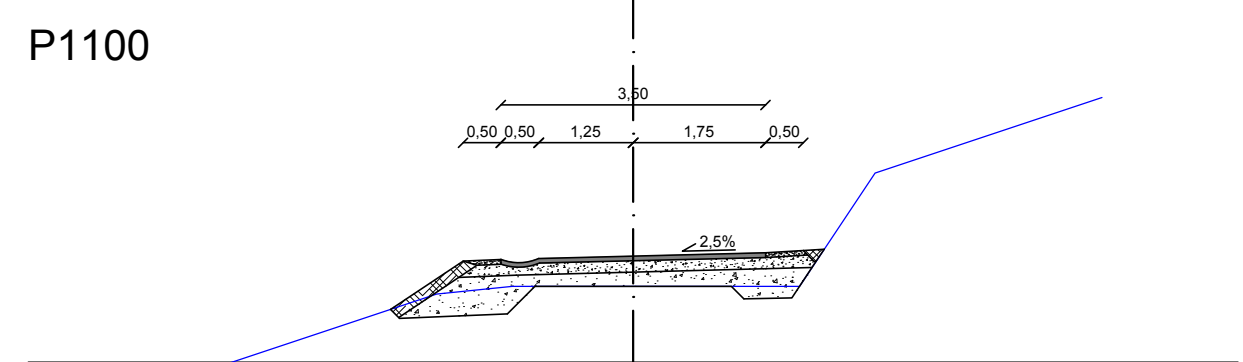
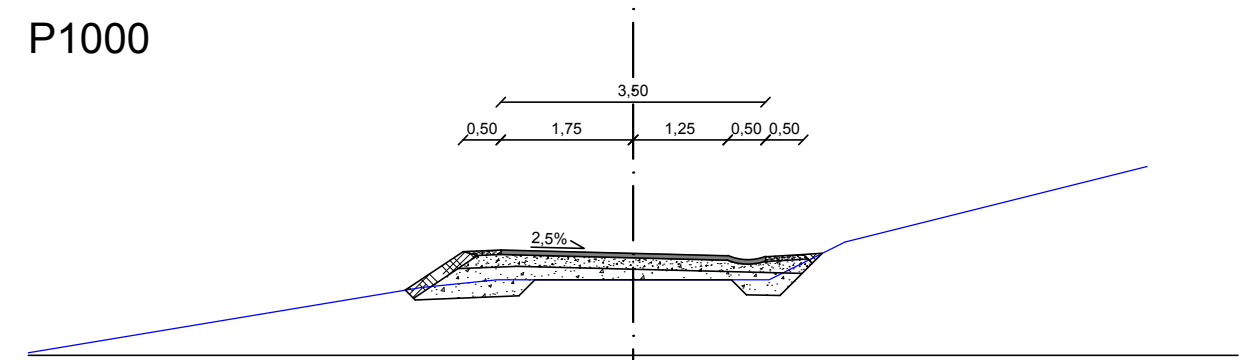
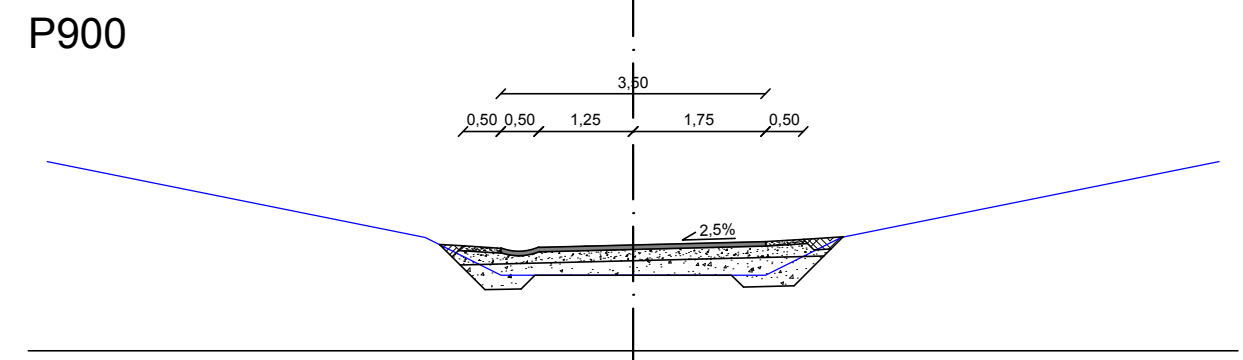
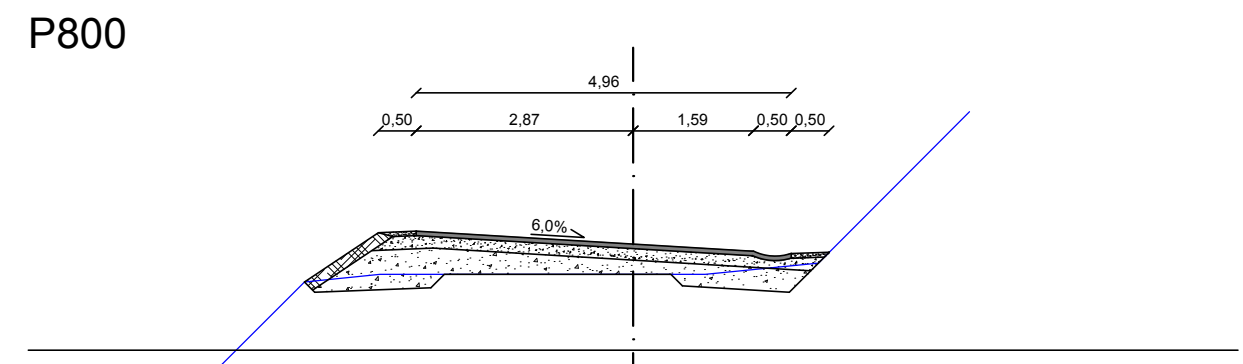
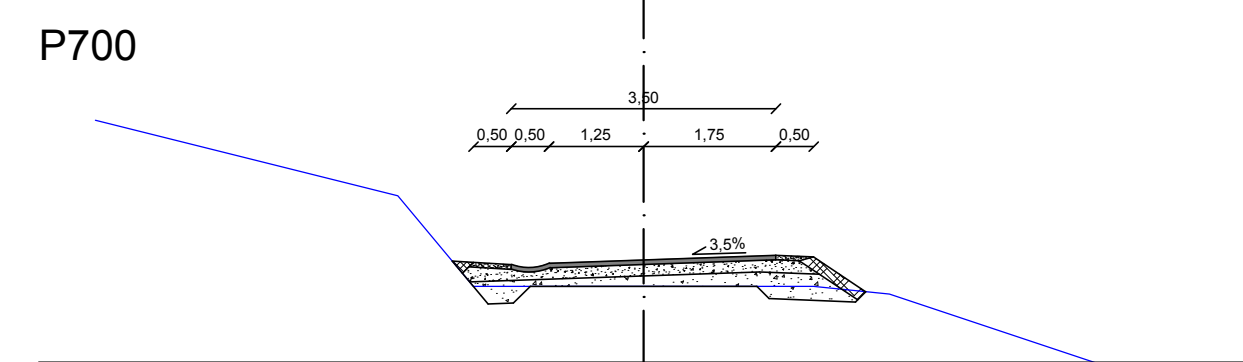
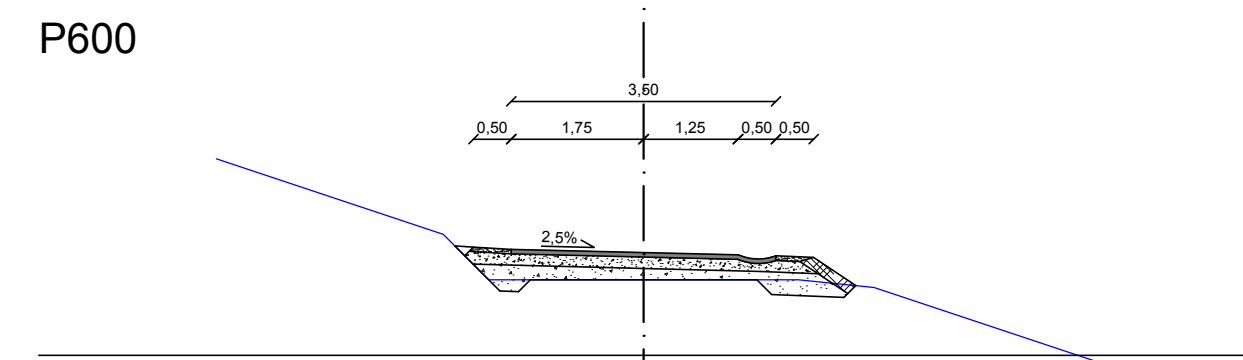
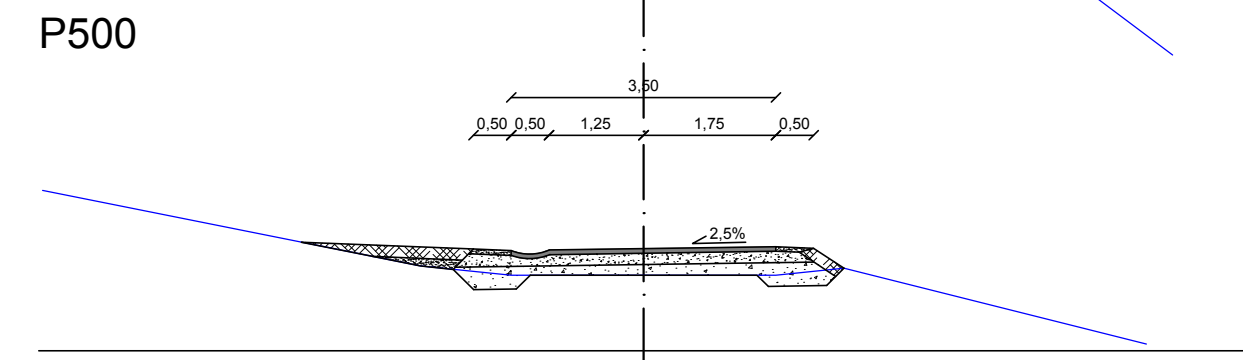
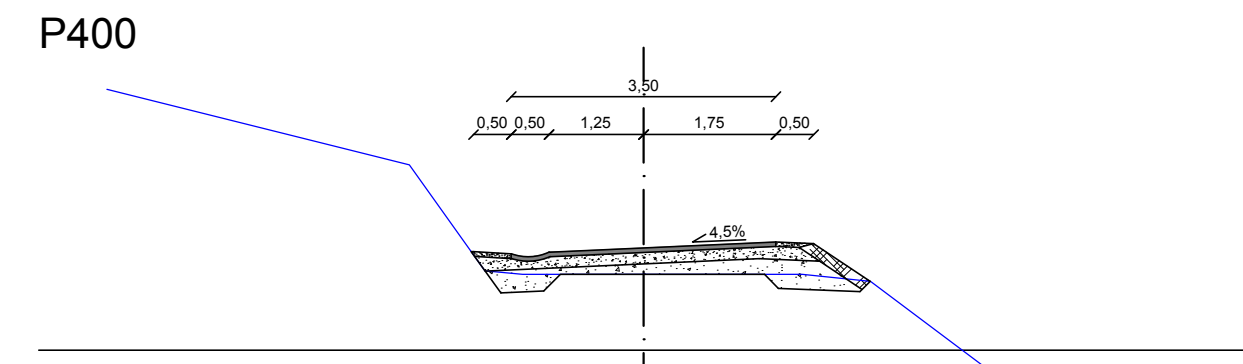
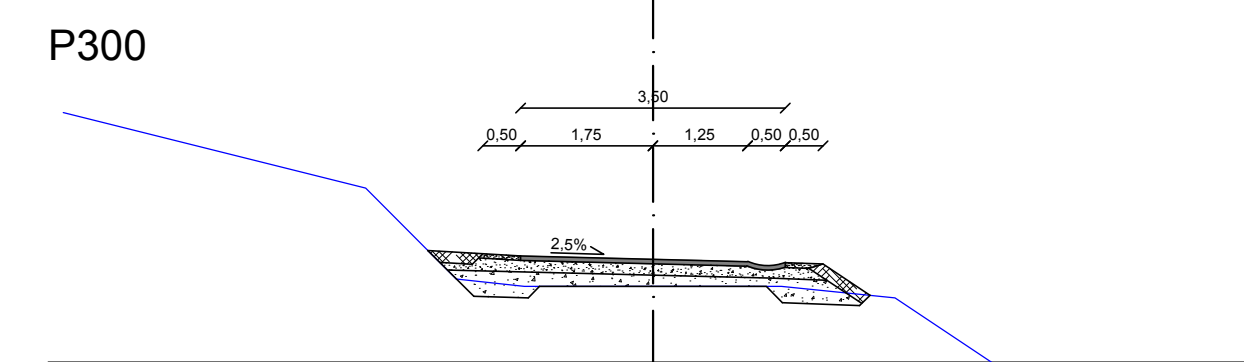
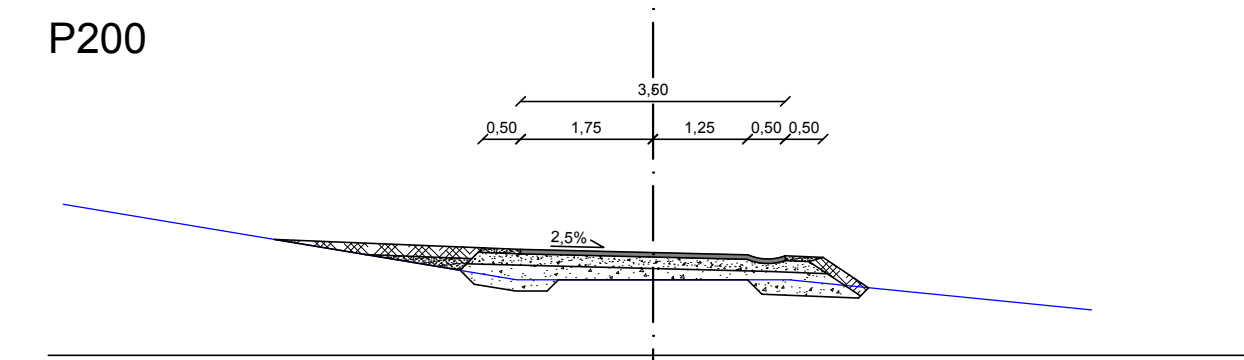
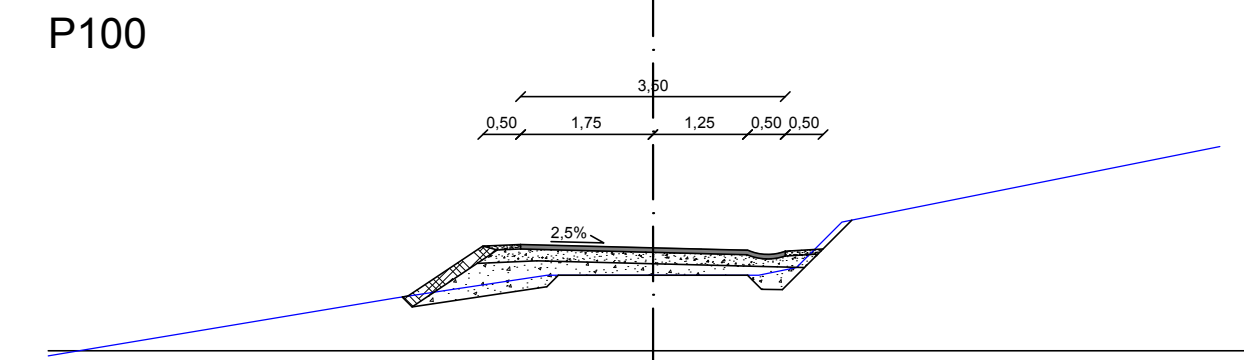
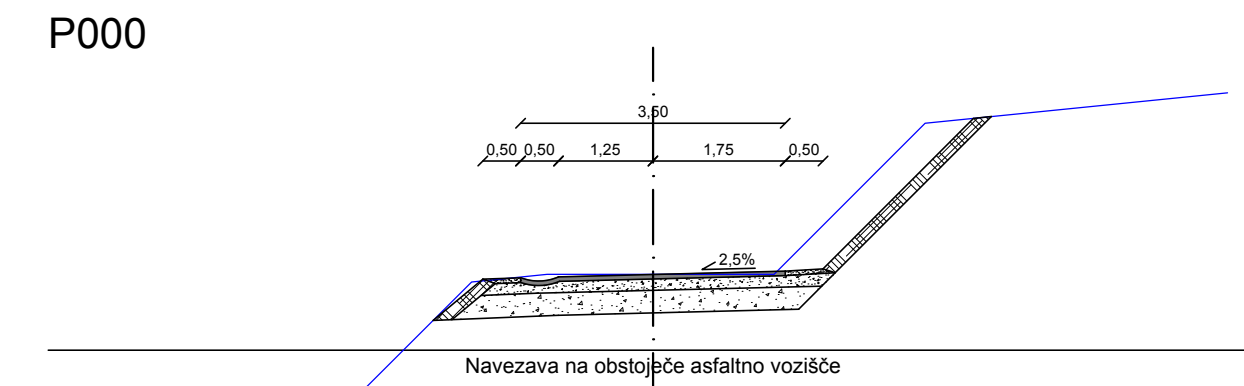
LEGENDA

- Os ceste
- Obstoječ teren
- AC 16 surf B 70/100 A4
- Kamniti drobljenec 0-16 mm (fini planum)
- Kamniti drobljenec 0-32 mm (tampon)
- Kamniti lomljenec (stena)
- Humus, zatravljeno
- Utrjene bankine / berme, zatravljeno
- Raščen teren

GRADBENI NAČRT KARAKTERISTIČNI PREČNI PROFIL

M 1:50

investitor:	OBČINA LITIJA Jerebova ulica 14 1270 Litija	 PINO d.o.o.	projektiranje, cenitve nepremičnin inženiring v gradbeništvu nadzor, strokovno vodenje pri graditvi objektov
objekt:	MODERNIZACIJA CEST OBČINA LITIJA 2018 JAVNA POT JP 708501, ZGORNJI MAMOLJ (L=1300 m)	vodja projekta:	JOŽE POGLAJEN, univ.dipl.inž.grad.
načrt:	GRADBENI NAČRT KARAKTERISTIČNI PREČNI PROFIL	odgovorni projektant:	JOŽE POGLAJEN, univ.dipl.inž.grad.
faza:	IDZ	št. odg. projektanta:	IZS G-1091
		projektant:	MIHA TOMAŽIČ, dipl.inž.grad.
		št. proj.:	37/18
		merilo:	1:50
		datum:	apr. 2018
		št. lista:	3



- LEGENDA**
- Os ceste
 - Obstoječ teren
 - AC 16 surf B 70/100 A4
 - Kamniti drobljenec 0-16 mm (fini planum)
 - Kamniti drobljenec 0-32 mm (tampon)
 - Kamniti lomljenec (stena)
 - Humus, zatravljeno
 - Utrjene bankine / berme

GRADBENI NAČRT
SKICA PREČNIH PROFILOV
 M 1:100

investitor:

OBČINA LITJA
 Jerebova ulica 14
 1270 Litija



Ulica Mire Pregljeve 4
 1270 Litija

Projekiranje, cenitve nepremičnin
 inženiring v gradbeništvu
 nadzor, strokovno vodenje pri graditvi
 objektov

tel: 01/8980-150 email: info@pino.si
 fax: 01/8980-155 splet: www.pino.si

objekt:

MODERNIZACIJA CEST OBČINA LITJA 2018
 JAVNA POT JP 708501, ZGORNJI MAMOLJ
 (L=1300 m)

vodja projekta:

JOŽE POGLAJEN, univ.dipl.inž.grad.

odgovorni projektant:

JOŽE POGLAJEN, univ.dipl.inž.grad.

št. odg. projektanta:

IZS G-1091

načrt:

GRADBENI NAČRT
 SKICA PREČNIH PROFILOV

projektant:

MIHA TOMAŽIČ, dipl.inž.grad.

št. proj.:

37/18

merilo:

1:100

faza:

IDZ

datum:

apr. 2018

št. lista:

4